



CERTIFICADO-TÍTULO DE REGISTRO DE DISEÑO INDUSTRIAL

Cumplidas las disposiciones establecidas en la Ley 20/2003, de 7 de julio, de Protección Jurídica del Diseño Industrial, se certifica que han sido realizadas las correspondientes inscripciones registrales y se expide el presente Certificado-Título de registro del diseño industrial que más abajo se identifica. El registro del diseño confiere a su titular el derecho exclusivo a utilizarlo y ha quedado otorgado, sin perjuicio de terceros, por cinco años contados desde la fecha de presentación de la solicitud y podrá renovarse por uno o más períodos sucesivos de cinco años hasta un máximo de veinticinco años computados desde dicha fecha. De no efectuarse la renovación en la forma y plazos establecidos legalmente, el registro del diseño será caducado.

DISEÑO INDUSTRIAL Nº 516.677

MÚLTIPLES: 01 02 05 06 07 08 09

TITULARES:

MUROS ALCOJOR, ADRIAN
AVDA. DIAGONAL, NÚM. 649, 08, BARCELONA BARCELONA
FOLGUERA CAVEDA, EDUARD

FECHA CONCESIÓN REGISTRO: 03 de junio de 2013

Madrid, 07 de junio de 2013

EL DIRECTOR DEL DEPARTAMENTO DE PATENTES E INFORMACIÓN
TECNOLÓGICA

P.D. Firma:

Fdo: Ana M^a Redondo Mínguez

Jefe del Servicio de Actuaciones Administrativas
(Res. 05/09/2007)



CERTIFICADO-TÍTULO DE REGISTRO DE DISEÑO INDUSTRIAL Nº 516.677-01

FECHA PRESENTACIÓN: 09/04/2013

DESCRIPCIÓN: NO

PRODUCTOS: LUMINARIA DECORATIVA MULTIDIRECCIONAL.

CL.INT.LOCARNO: 26-05





**CERTIFICADO-TÍTULO DE REGISTRO DE
DISEÑO INDUSTRIAL
Nº 516.677-01**





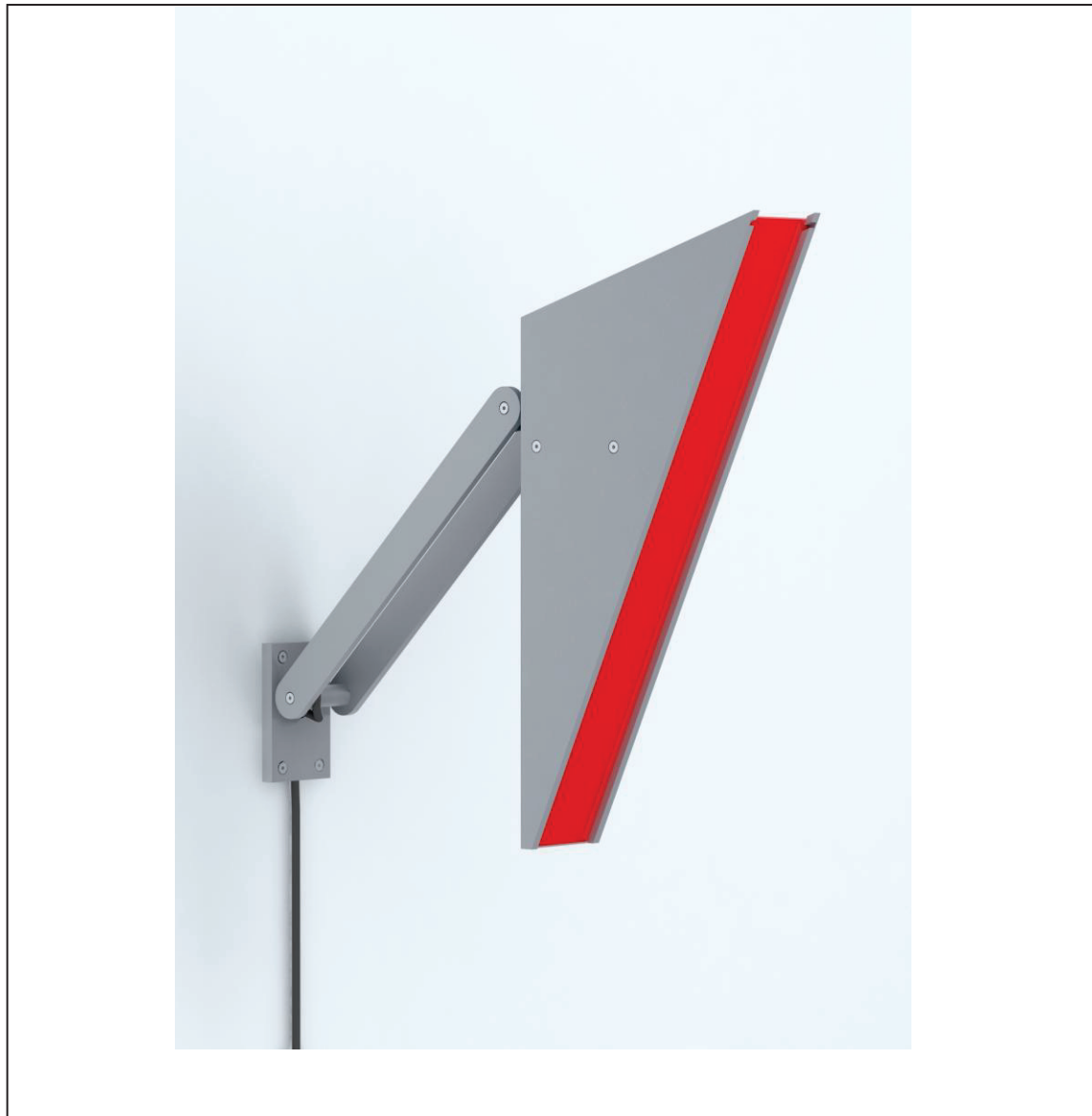
CERTIFICADO-TÍTULO DE REGISTRO DE DISEÑO INDUSTRIAL Nº 516.677-02

FECHA PRESENTACIÓN: 09/04/2013

DESCRIPCIÓN: NO

PRODUCTOS: LUMINARIA ASIMETRICA DIRECTA-INDIRECTA

CL.INT.LOCARNO: 26-05





**CERTIFICADO-TÍTULO DE REGISTRO DE
DISEÑO INDUSTRIAL
Nº 516.677-02**





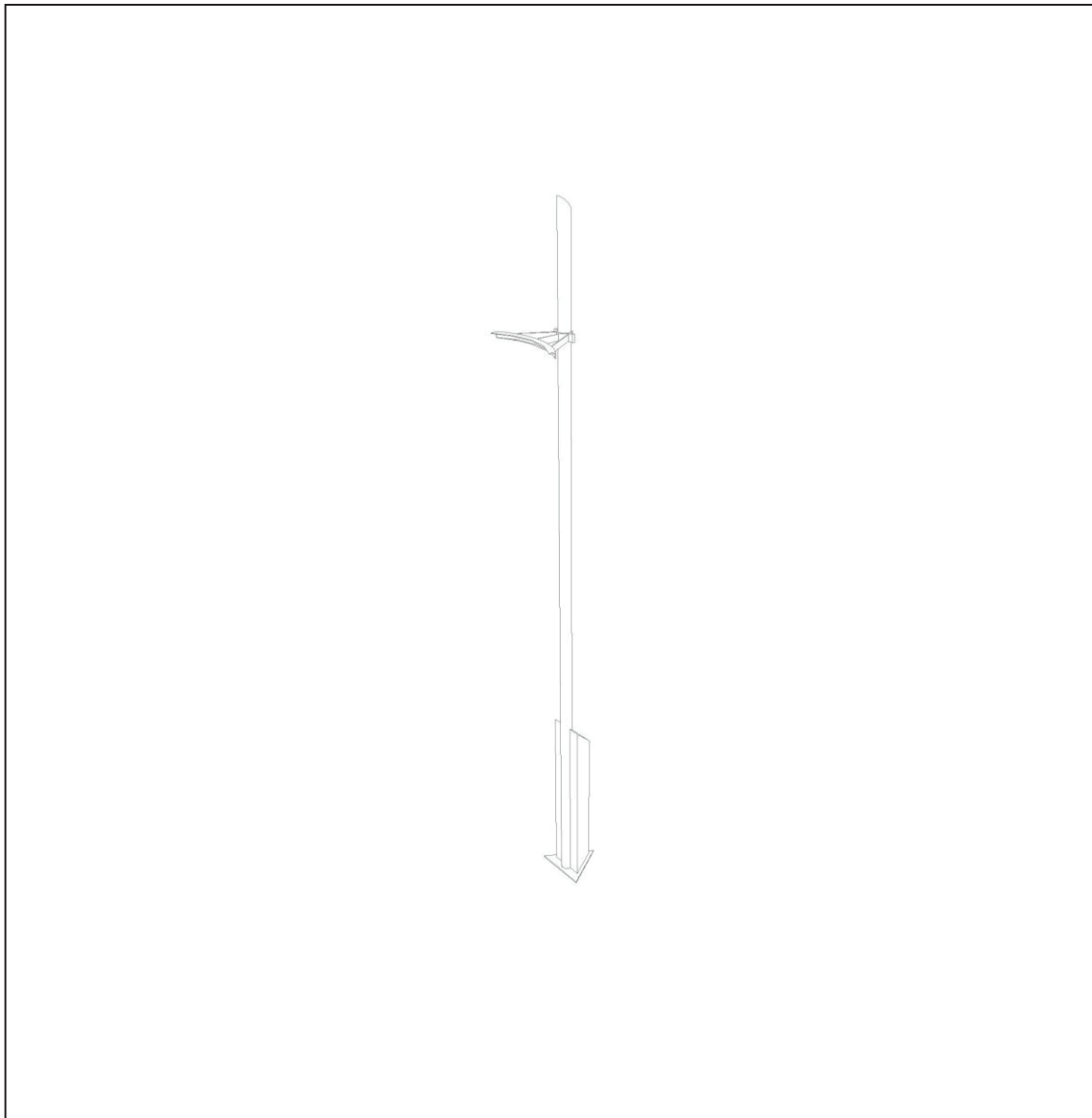
CERTIFICADO-TÍTULO DE REGISTRO DE DISEÑO INDUSTRIAL Nº 516.677-05

FECHA PRESENTACIÓN: 09/04/2013

DESCRIPCIÓN: NO

PRODUCTOS: BACULO PARA ILUMINACION DE ESCULTURAS URBANAS

CL.INT.LOCARNO: 26-05





**CERTIFICADO-TÍTULO DE REGISTRO DE
DISEÑO INDUSTRIAL
Nº 516.677-05**





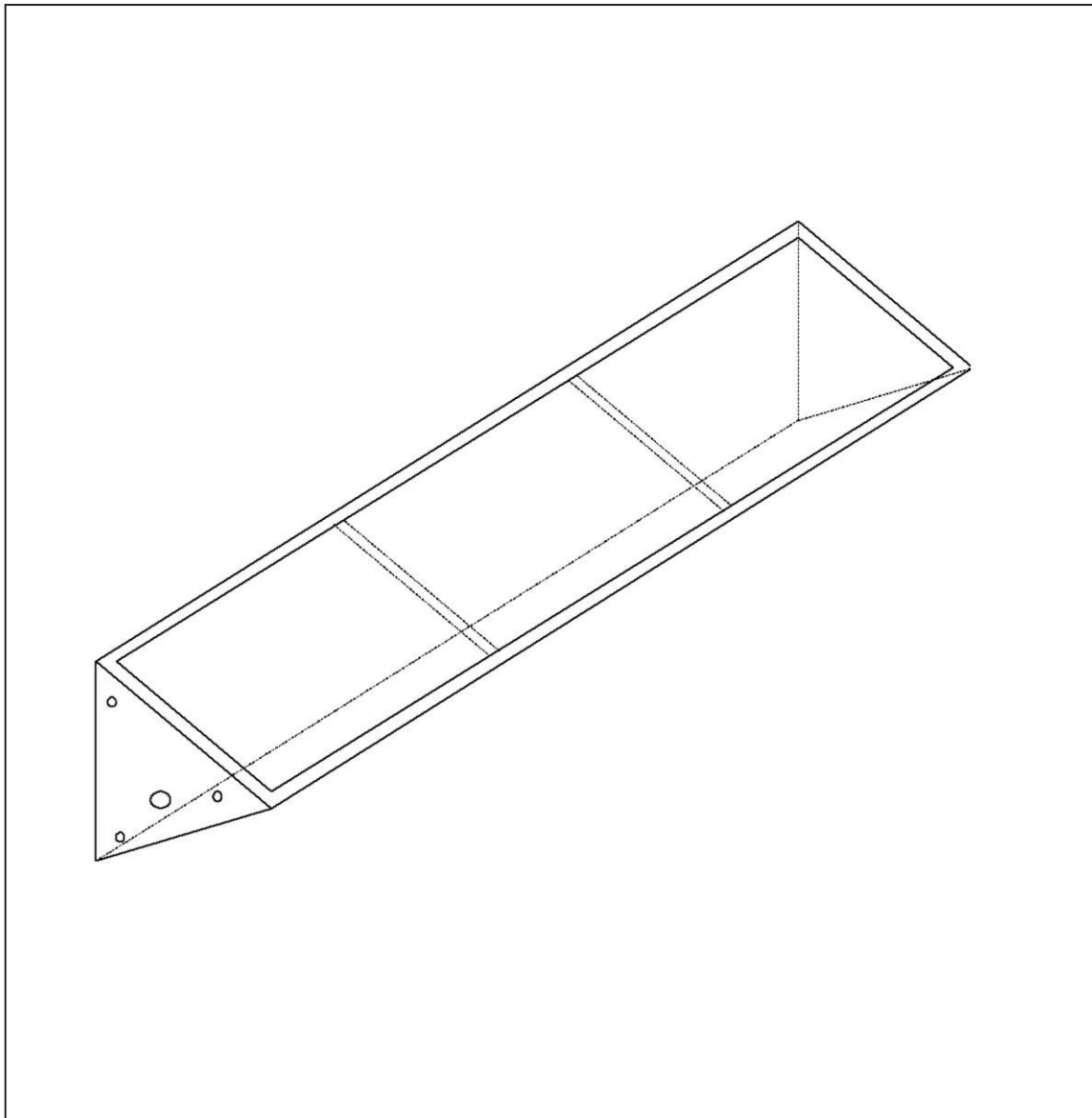
CERTIFICADO-TÍTULO DE REGISTRO DE DISEÑO INDUSTRIAL Nº 516.677-06

FECHA PRESENTACIÓN: 09/04/2013

DESCRIPCIÓN: NO

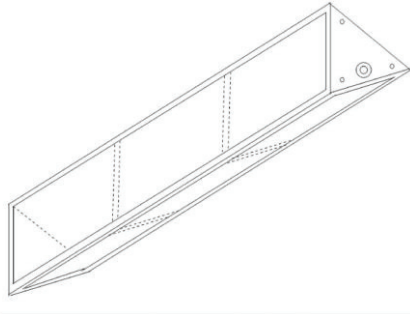
PRODUCTOS: LUMINARIA DE MULTIPLES POSICIONAMIENTOS Y EFECTOS

CL.INT.LOCARNO: 26-05





**CERTIFICADO-TÍTULO DE REGISTRO DE
DISEÑO INDUSTRIAL
Nº 516.677-06**





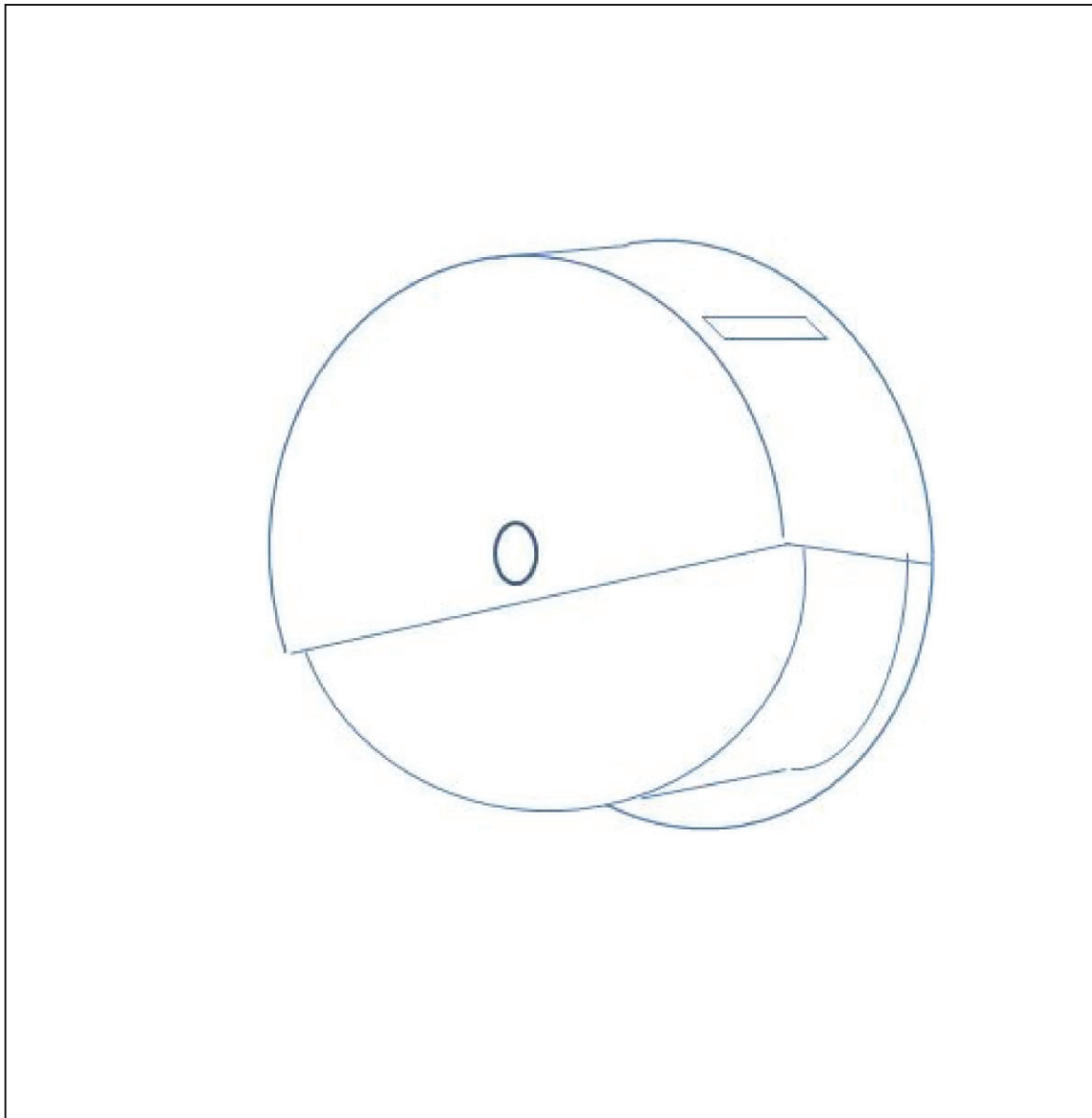
**CERTIFICADO-TÍTULO DE REGISTRO DE
DISEÑO INDUSTRIAL
Nº 516.677-07**

FECHA PRESENTACIÓN: 09/04/2013

DESCRIPCIÓN: NO

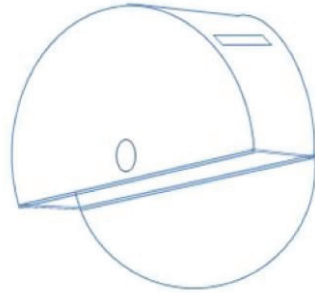
PRODUCTOS: LUMINARIA FORMADA POR DOS SEMICILINDROS MOVILES

CL.INT.LOCARNO: 26-05





**CERTIFICADO-TÍTULO DE REGISTRO DE
DISEÑO INDUSTRIAL
Nº 516.677-07**





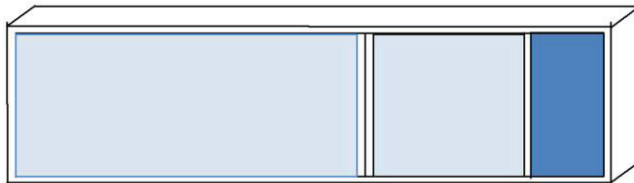
CERTIFICADO-TÍTULO DE REGISTRO DE DISEÑO INDUSTRIAL Nº 516.677-08

FECHA PRESENTACIÓN: 09/04/2013

DESCRIPCIÓN: NO

PRODUCTOS: LUMINARIA PARA ENVOLVENTE EXTERNA DE EDIFICIOS

CL.INT.LOCARNO: 26-05





**CERTIFICADO-TÍTULO DE REGISTRO DE
DISEÑO INDUSTRIAL
Nº 516.677-09**

FECHA PRESENTACIÓN: 09/04/2013

DESCRIPCIÓN: NO

PRODUCTOS: LUMINARIA BAÑADORA DE GRAN DIMENSION

CL.INT.LOCARNO: 26-05

