

LUMINARIA GARRAF



UNIVERSITAT POLITÈCNICA
DE CATALUNYA
BARCELONATECH



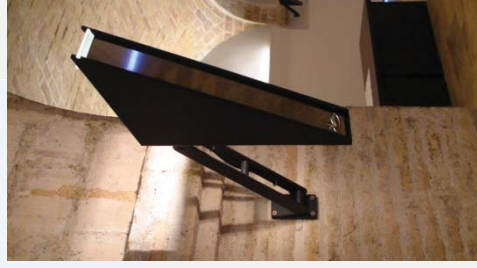
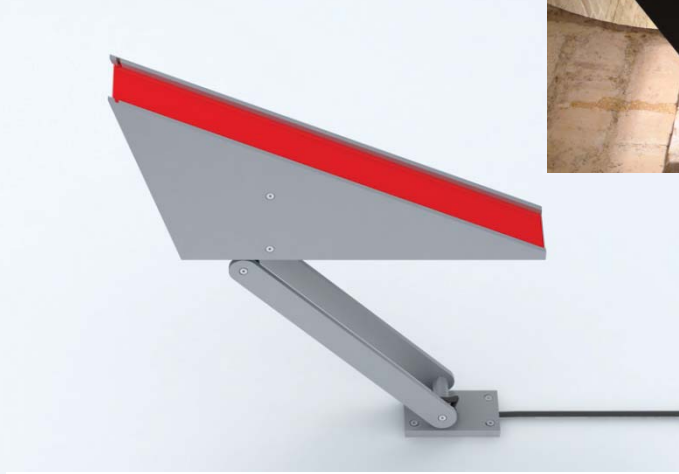
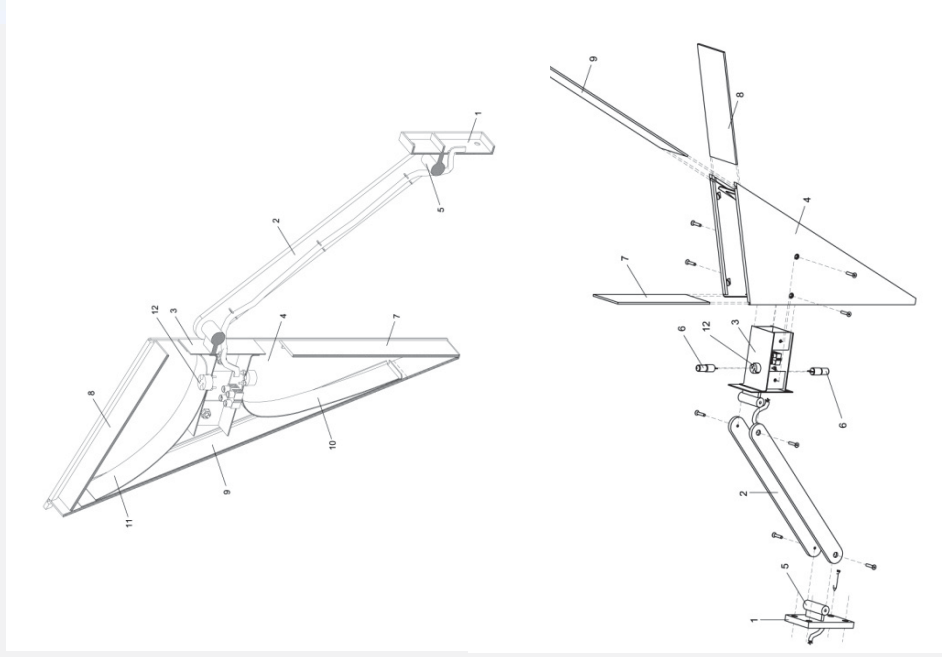
EDICIONS DE DISSENY

LUMINARIA ASIMÈTRICA DIRECTA-INDIRECTA REGULABLE SISTEMA DALI.

PROMOTOR: CONSELL COMARCAL DEL GARRAF

FABRICACIÓ DE 16 UNITATS. ALÇADA 45CM, PES 3KG,

ACABAT EN XAPA PINTAT AL FOC, ACER INOXIDABLE TROQUELAT I VIDRE BLANC.



LUMINARIA GARRAF



UNIVERSITAT POLITÈCNICA
DE CATALUNYA
BARCELONATECH

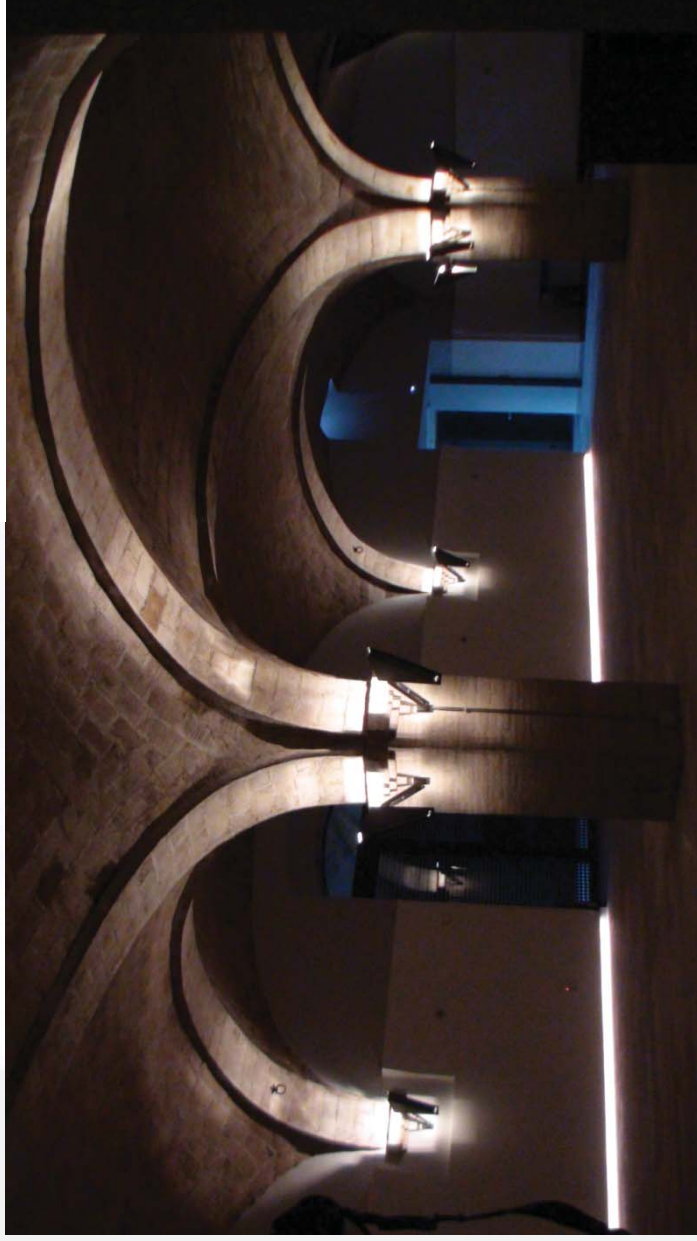
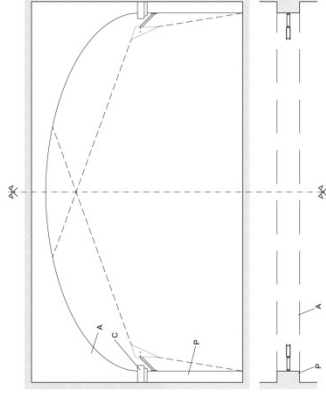
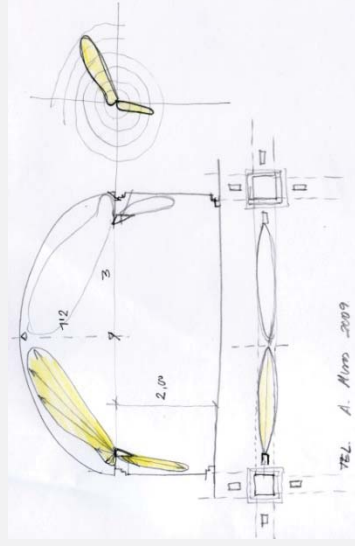
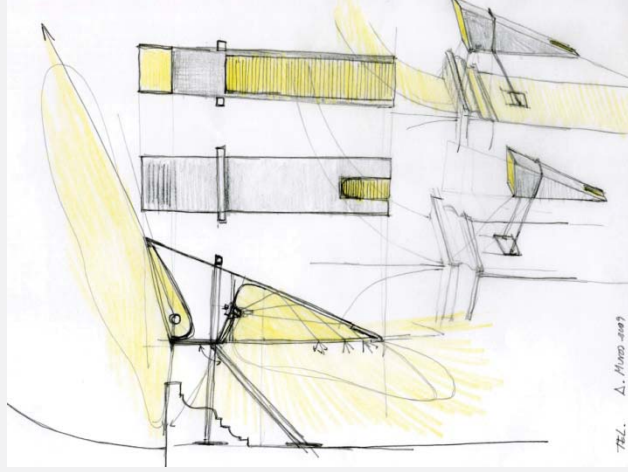


ETSAB



TALLER D'ESTUDIS
LUMINOSOS
CONSTRUCCIONS APLICADES (P201)

EDICIONS DE DISSENY



LUMINARIA GARRAF



UNIVERSITAT POLITÈCNICA
DE CATALUNYA
BARCELONATECH



EDICIONS DE DISSENY



LUMINARIA GARRAF



UNIVERSITAT POLITÈCNICA
DE CATALUNYA
BARCELONATECH



EDICIONS DE DISSENY

