



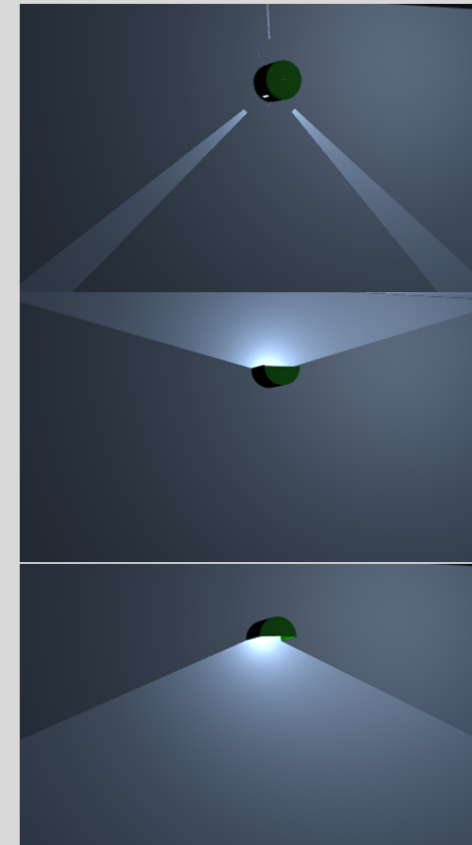
UNIVERSITAT POLITÈCNICA
DE CATALUNYA
BARCELONATECH



EDICIONS DE DISSENY

LLUMENERA CASSOLA DINAMICA

APLIC DE PARET



LLUMENERA CASSOLA DINAMICA

APLIC DE PARET



UNIVERSITAT POLITÈCNICA
DE CATALUNYA
BARCELONATECH



EDICIONS DE DISSENY

DESCRIPCIÓ BÀSICA

De petit tamany, amb aplicació bàsica d'àmbits domèstics.

SITUACIÓ DE INTERIOR

POSICIÓ APLIC A PARET

VERSATILITAT Amb possibilitats de modificació dels efectes, amb feixos amples o raigs estrets de llum sobre el parament de suport, mitjançant la rotació axial de dos semicilindres concèntrics.

La construcció es preveu principalment amb plaques fines i flexibles de fusta noble amb vernissatge, o amb plàstics opacs de color o serigrafies.

LLUMENERA CASSOLA DINAMICA

APLIC DE PARET



UNIVERSITAT POLITÈCNICA
DE CATALUNYA
BARCELONATECH



EDICIONS DE DISSENY

CARACTERÍSTIQUES PRINCIPALS

Figura 1 VISTES EXTERIORS

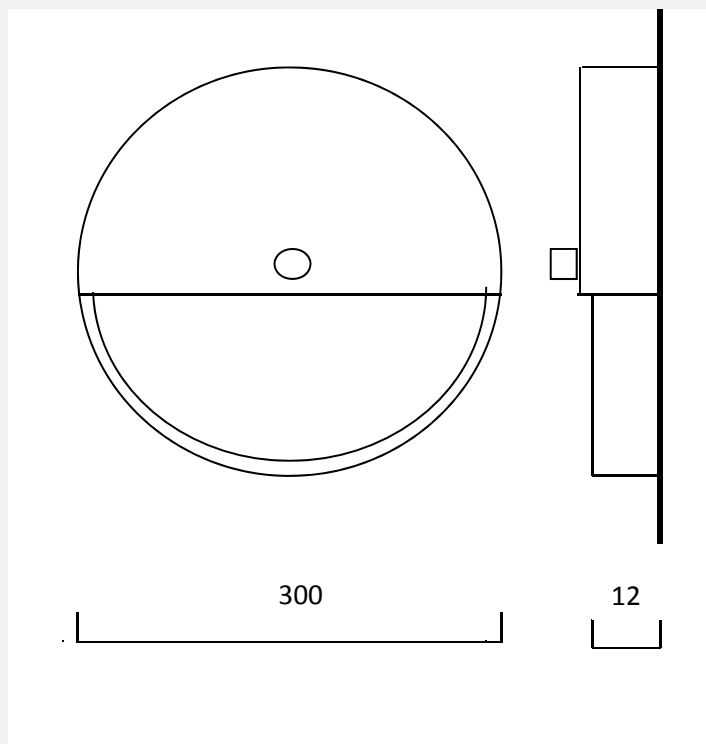
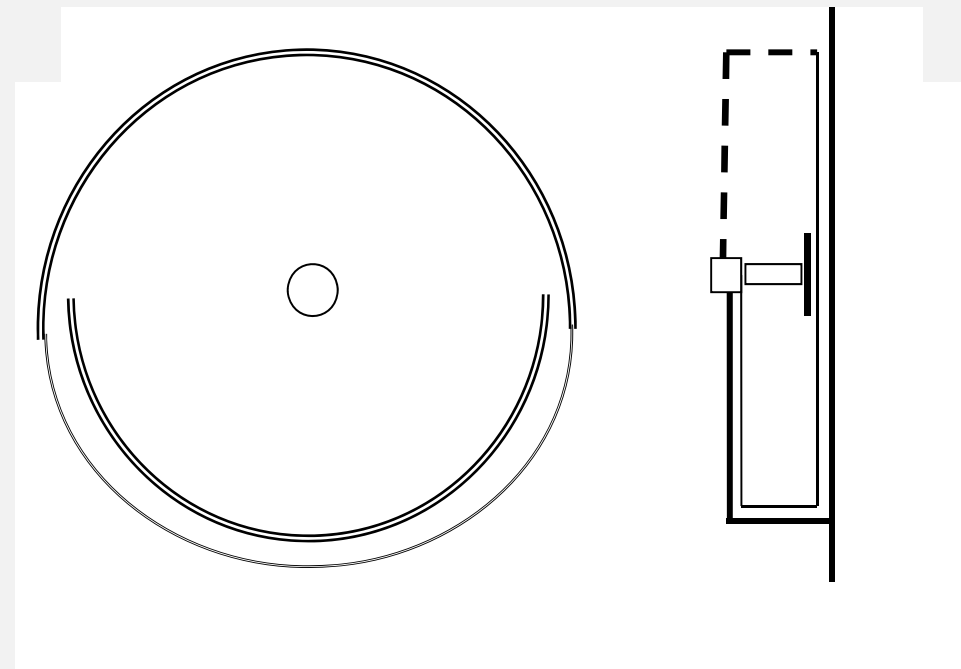


Figura 2 SECCIONS

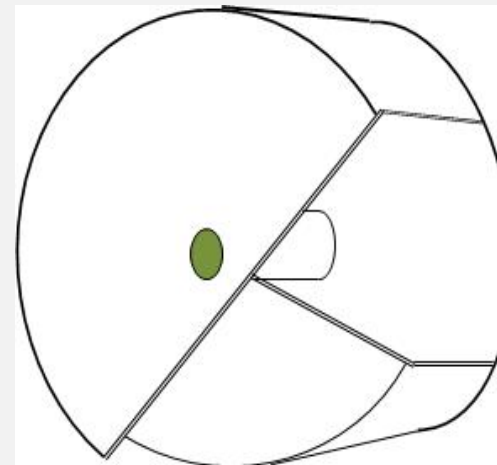
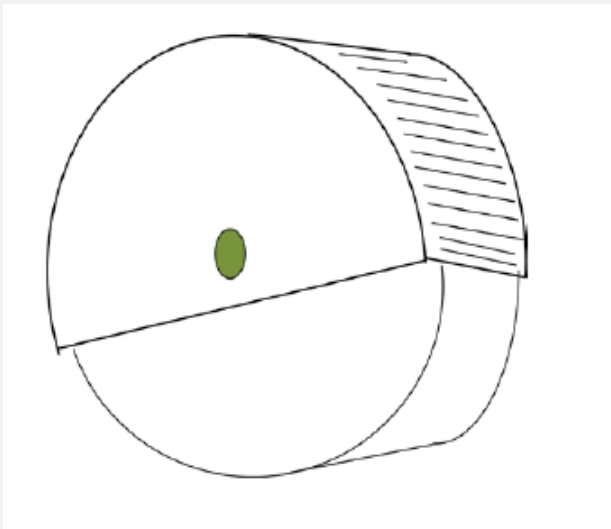
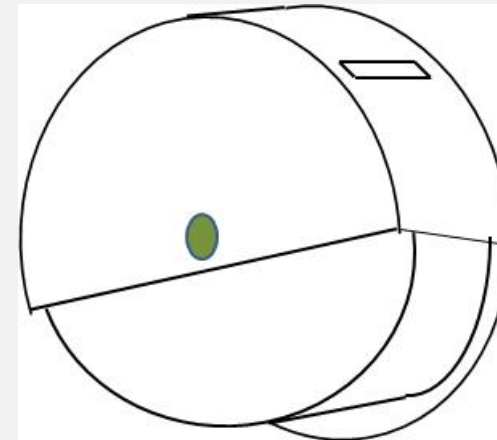
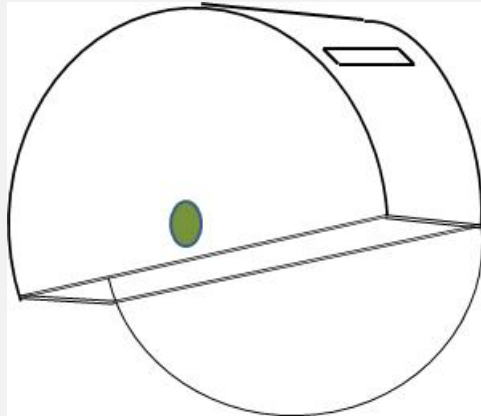


LLUMENERA CASSOLA DINAMICA

APLIC DE PARET



DIFERENTS VISTES

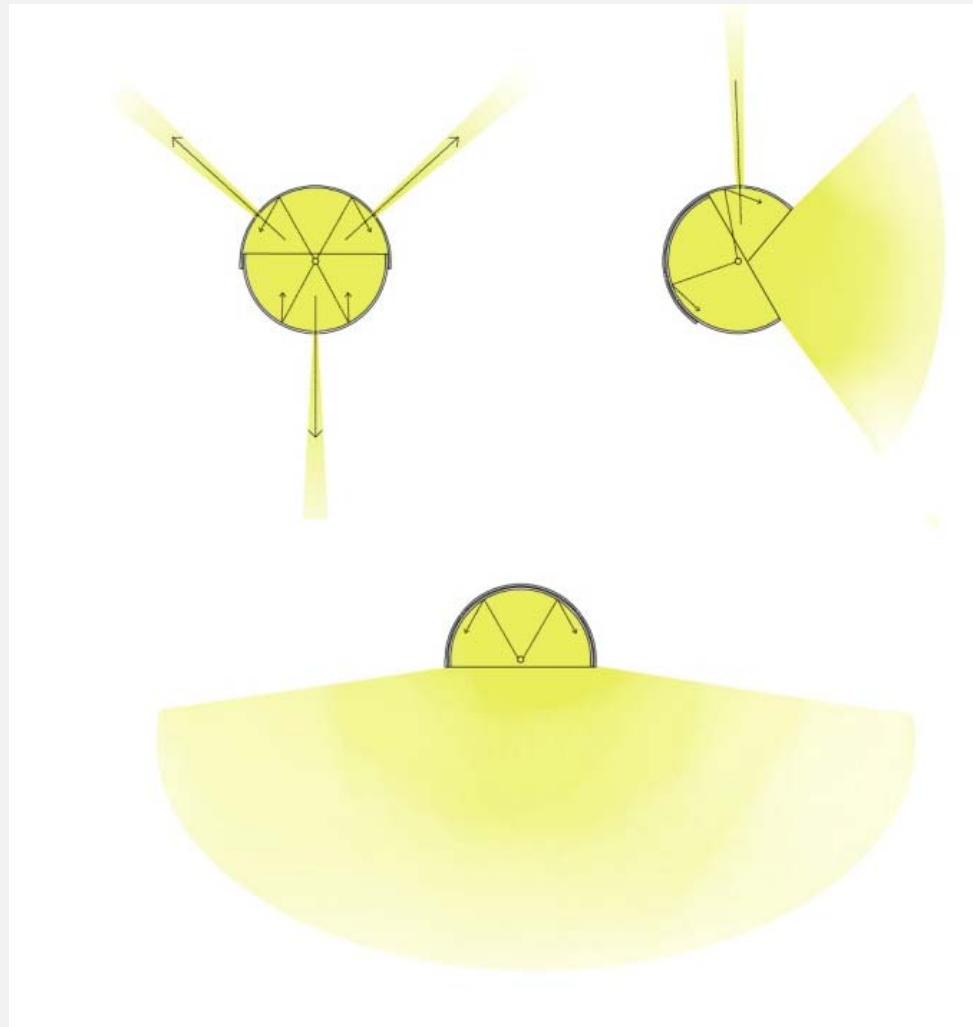


LLUMENERA CASSOLA DINAMICA

APLIC DE PARET



Imatges dels efectes



LLUMENERA CASSOLA DINAMICA

APLIC DE PARET

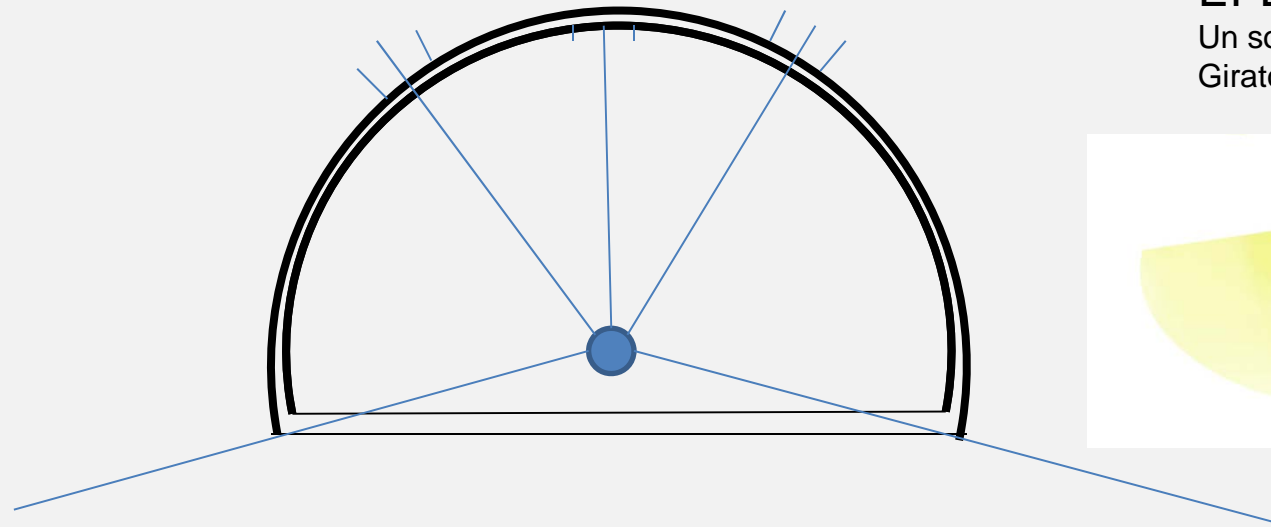


UNIVERSITAT POLITÈCNICA
DE CATALUNYA
BARCELONATECH



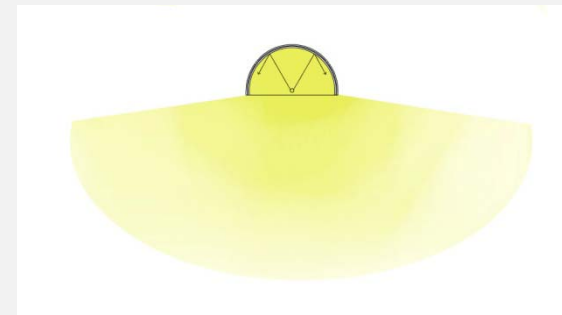
EDICIONS DE DISSENY

Imatges dels efectes



EFFECTES

Un sol feig de 160°
Giratori 360°



LLUMENERA CASSOLA

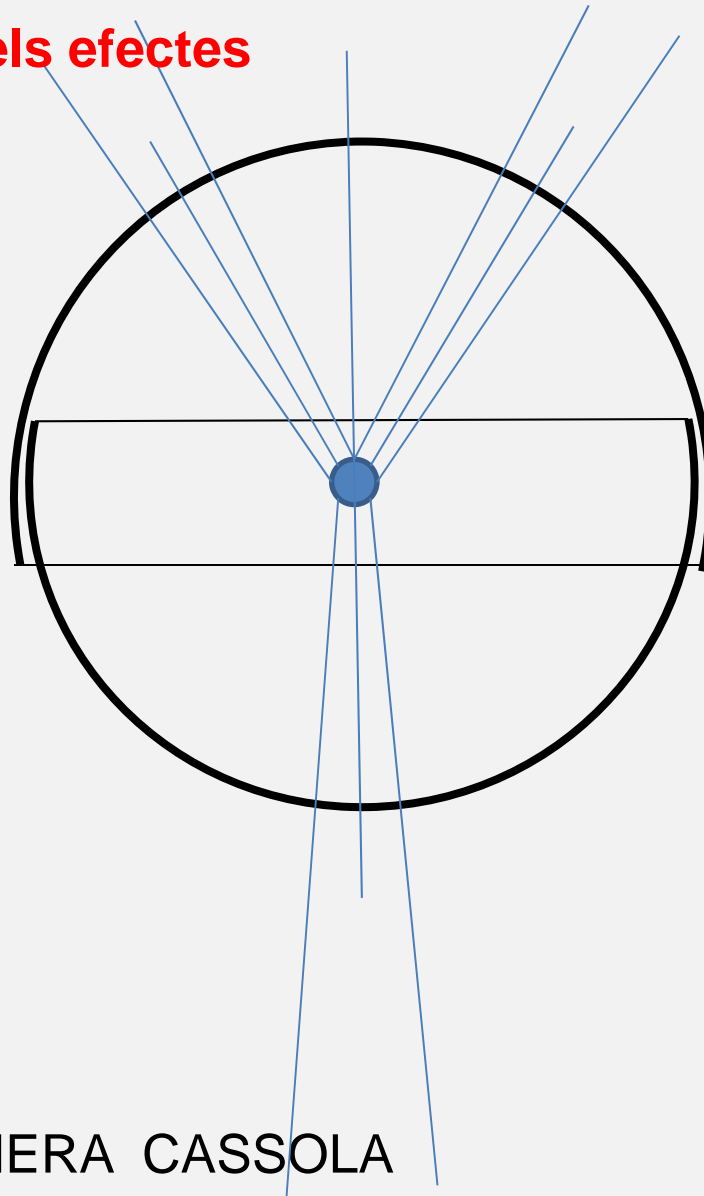
posició 1

LLUMENERA CASSOLA DINAMICA

APLIC DE PARET



Imatges dels efectes



EFFECTES

Tres rajos de 10°
Conjunt giratori 360°



LLUMENERA CASSOLA

posició 2

LLUMENERA CASSOLA DINAMICA

APLIC DE PARET

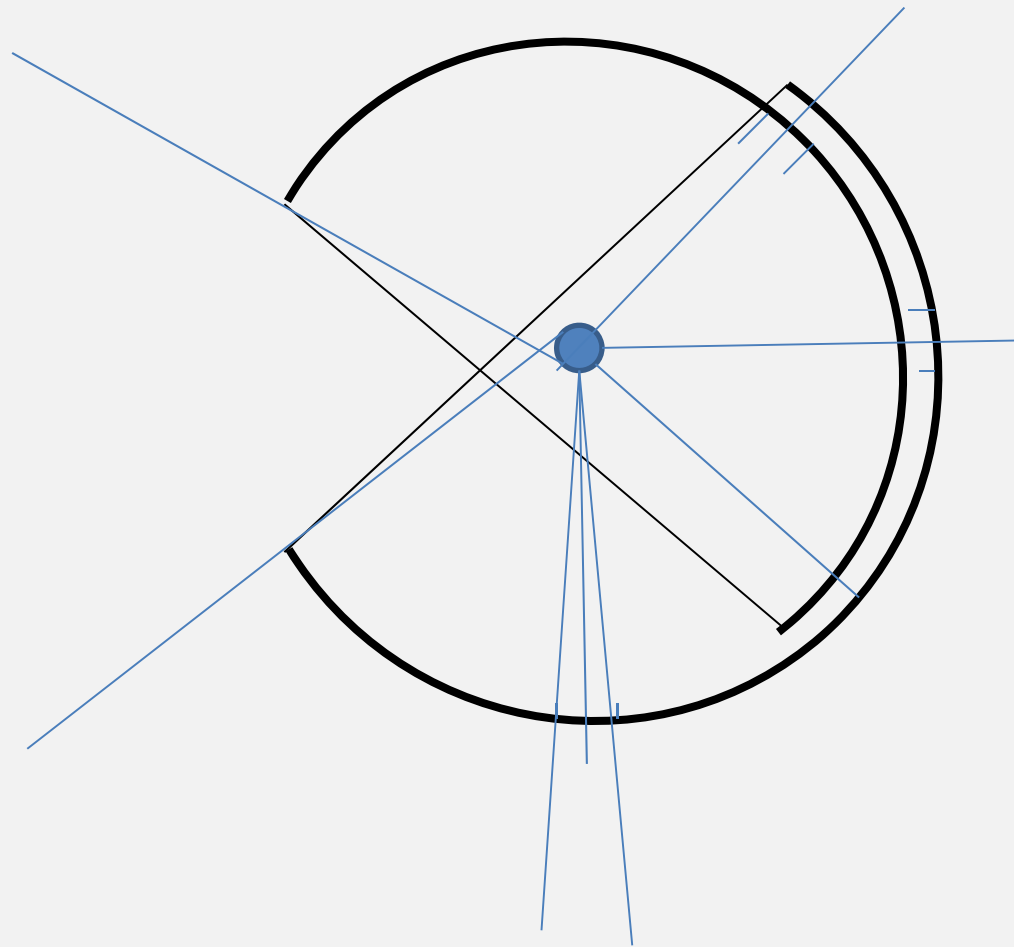


UNIVERSITAT POLITÈCNICA
DE CATALUNYA
BARCELONATECH



EDICIONS DE DISSENY

Imatges dels efectes

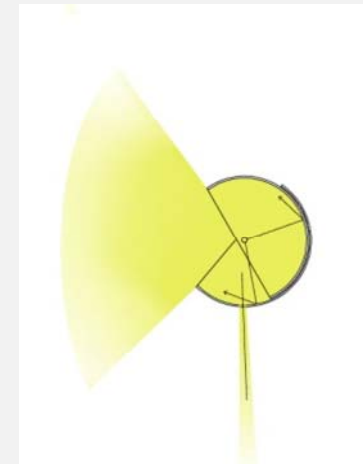


LLUMENERA CASSOLA

posició 3

EFFECTES

Un feig de 60° i un
raig de 10° a 90°
Conjunt giratori 360°



LLUMENERA CASSOLA DINAMICA

APLIC DE PARET

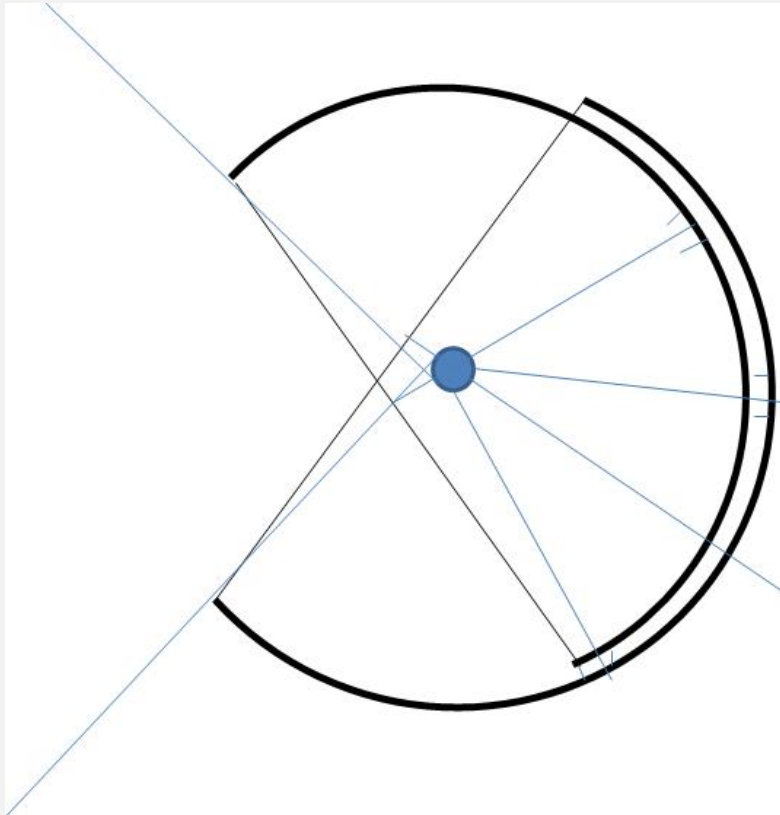


UNIVERSITAT POLITÈCNICA
DE CATALUNYA
BARCELONATECH



EDICIONS DE DISSENY

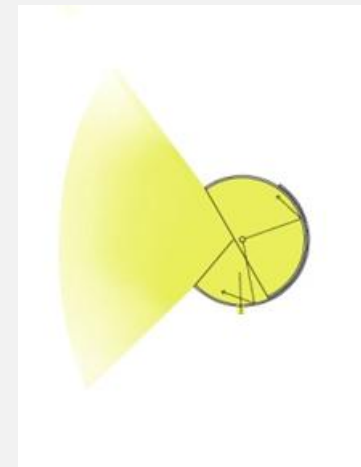
Imatges dels efectes



LLUMENERA CASSOLA

EFFECTES

Un sol feig, ample 90°
Giratori 360°



posició 4

LLUMENERA CASSOLA DINAMICA

APLIC DE PARET



UNIVERSITAT POLITÈCNICA
DE CATALUNYA
BARCELONATECH



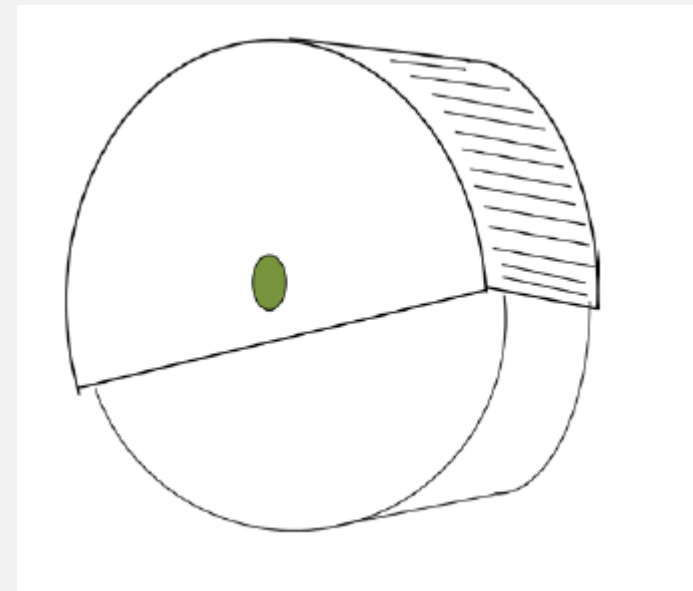
EDICIONS DE DISSENY

VARIANT AMB REIXETA AL CILINDRE EXTERIOR

SEMITRANSSPARENT O DE MALLES

OPCIONS AMB INCORPORACIÓ DE
MOTOR GIRATORI

EXPRESSIONS HORARIES O
D'ACTIVITATS, en placa circular a
paret, amb:
Relotge bàsic
Dia-nit (sol, lluna)
Esmorçar-dinar-berenar
Treballar
Descansar (llibre, música, TV)
Intimar (color)
Etc.





LLUMINARIA CASSOLA

IMATGES PROTOTIPS

